

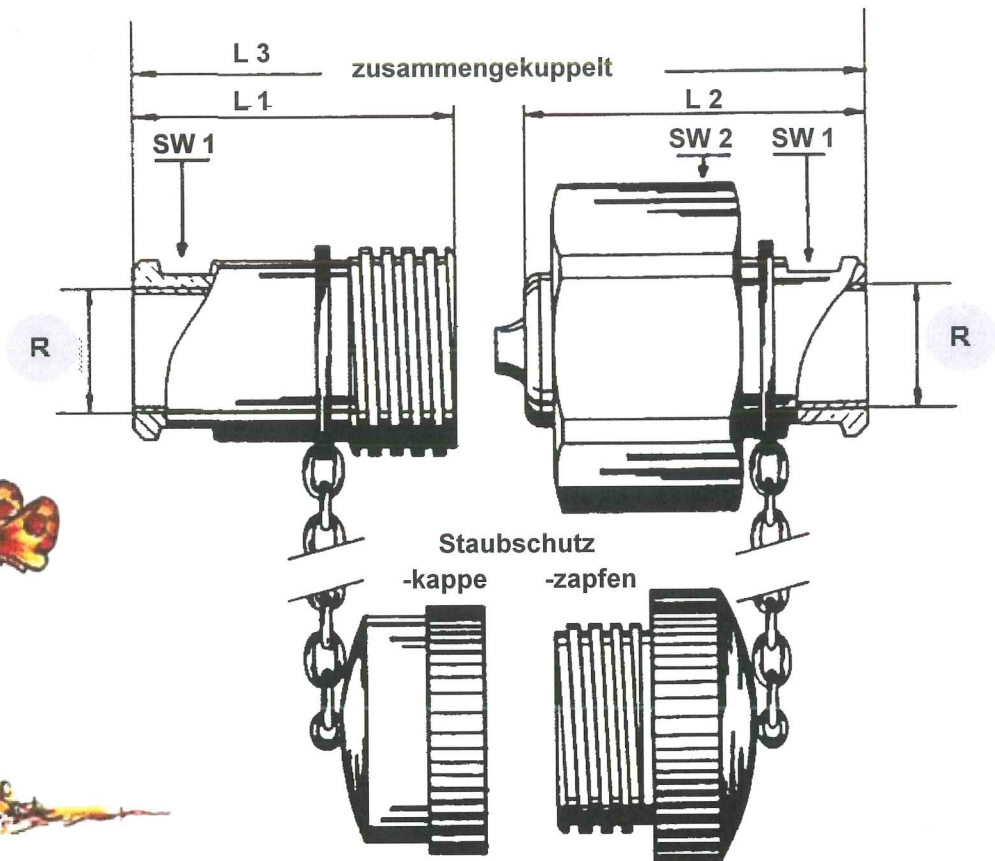


RoFLEX - HOCHDRUCK - SCHRAUBKUPPLUNGEN

=> KUPPEL- & ENTKUPPELBAR UNTER VOLLDRUCK <=
=> VON BEIDEN SEITEN <=

Teil "A"
(Aussengewinde)

Teil "S"
(Sechskantmutter)

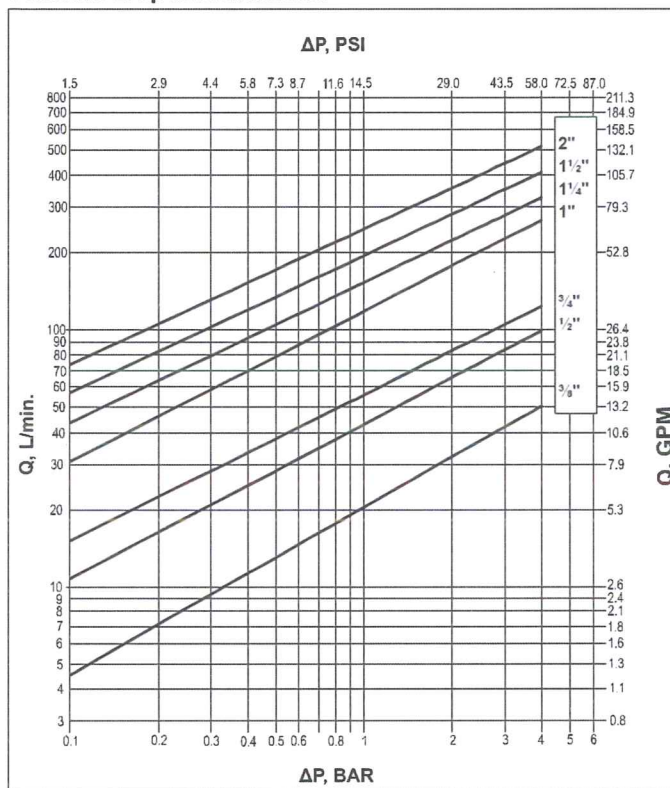


RoFLEX- Bezeichnung	L 1	L 2	L 3	SW 1	SW 2		Max. Durchfluss L/Min. V = 9 m/s	Max. Betriebs- Druck Bar (4:1)
R	mm	mm	mm	mm	mm			
Ro 3/8"	77	55	110	22	45		68	500
Ro 1/2"	95	70	135	26	50		90	450
Ro 3/4"	99	73	142	30	55		170	400
Ro 1"	106	82	158	40	70		312	350
Ro 1 1/4"	118	88	172	48	80		425	320
Ro 1 1/2"	121	90	176	55	87		625	300
Ro 2"	165	120	240	76	130		1'080	250

Druck-Abfalltabelle gemäss ISO 7241 Teil 2



Pressure Drop Characteristics



Copyright 2011 RoFLEX AG, Switzerland

KONSTRUKTION:

- ✓ Kuppel- und entkuppelbar unter VOLLDRUCK von beiden Seiten
- ✓ Reparierbar und deshalb kostengünstig auf viele Jahre hinaus
- ✓ Stahl verzinkt Cr6-frei
- ✓ INOX - Lieferbar ebenfalls in rostfreier Ausführung (INOX)
- ✓ FKM-Dichtung (VITON) => -20°C to +200°C (-4°F to +392°F)
- ✓ Schlagfeste Schutzkappen und -zapfen sind im Preis bereits inbegriffen

Test Methode:

ISO 7241 Part 2
Hydraulic Oil ISO 32
Temperature 40°C
Viscosity 32 cSt

ANWENDUNGSMÖGLICHKEITEN:

- ✓ Hydraulik-Abbruchhämmer, -Scheren, -Beisser etc.
- ✓ Larsen Ramm- und Ziehgeräte
- ✓ Sämtliche Anwendungen mit hohen Drücken, grossen Oeldurchflussmengen sowie hohen Oelpulsationen
- ✓ Für ALLE anderen hydraulischen Applikationen und Anbaugeräte, wo eine zuverlässige und sichere Verbindung erforderlich ist.

Umrechnungstabelle:

1 bar = 14.504 psi
1 bar = 0.1 Mpa
1 Mpa = 145.040 psi
1 Mpa = 10 Bar
1 Inch = 25.4 mm
1 US Gal = 3.78541 Lt
1 Lt = 0.264172 US Gal



Sämtliche Technischen Informationen, Diagramme, Zeichnungen, Bilder etc. in diesem Katalog sind Eigentum der RoFLEX AG, CH-8580 Amriswil

Jegliches Kopieren oder Verwenden ist strikte untersagt und/oder Bedarf unserer schriftlichen Zustimmung